

PRODUKTINFORMATION MODELL OD1520 LAGOON

© 2020 KURT BEIER & KATI QUINGER



*Allgemeine Informationen entnehmen Sie bitte der Info zu Outdoormöbeln!
Bullfrog empfiehlt zu Outdoormöbeln die hierzu passenden wasserdichten Schutzhüllen.*



Geflochtener Rücken
in "Natur" oder "Schwarz" erhältlich



Praktische Überwurfkissen für den
individuellen Komfort



Ein dem Sofa angepasster
praktischer Hocker

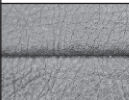
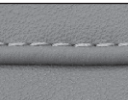


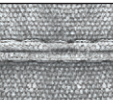
OD LAGOON: TOUCH THE BREEZE...

DER LUXUS DES UNGEWÖHNLICHEN. EIN GROSSES SOFA MIT BESCHWINGTER LINIE UND DER ÄSTHETIK DES BESONDEREN. OUTDOOR LOUNGEN MIT SUMMERTIME FEELING. DER FILIGRANE RÜCKEN AUS STAHL UMFLOCHTEN MIT EINER TRANSPARENT WIRKENDEN SCHNÜRUNG, MACHT DIESES SOFA ZU EINER OUTDOOR-MAJESTÄT. DAS OVALE HOCKERTEIL, SOWIE UNTERSCHIEDLICHE KISSEN SORGEN FÜR DEN INDIVIDUELLEN RÜCKENKOMFORT.

Fußgestell: Metall, Schwarz matt Feinstruktur pulverbeschichtet.
Bodenfreiheit: ca. 11 cm



Nahtvarianten Führungsnähte / Ziernähte

	Kaltnaht	Kappnaht	KR* (Keder-RV) Aufpreis	Kettelnah Aufpreis	Biese
					
Outdoorstoff		x	x		x
Outdoorleder		x	x		

*Keder-RV: wahlweise in den Farben Schwarz, Rot, Natur oder Hellgrau.

Outdoor Unterbezug

Einen zusätzlichen Schutz vor eindringender Nässe bietet ein Unterbezug aus wasserdichtem Gewebe. Der Unterbezug kann gegen Aufpreis für das jeweilige Modell ausgewählt werden. Bitte bei Bestellung angeben.

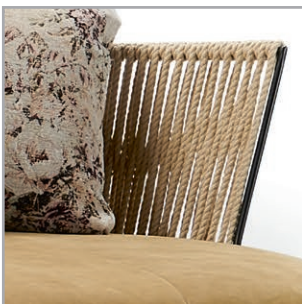
Rücken, geflochten

	Geflecht natur Aufpreis	Geflecht schwarz
Rücken	x	x

ACHTUNG!

Bei Bestellung muss Geflechtart und Geflechtfarbe angegeben werden!

GEFLECHTVARIANTEN:



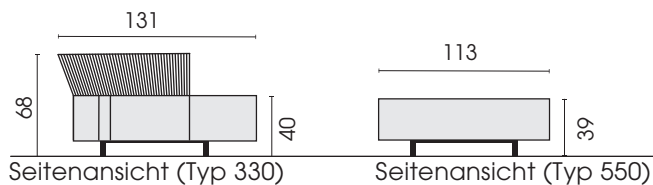
FARBE: NATUR



FARBE: SCHWARZ

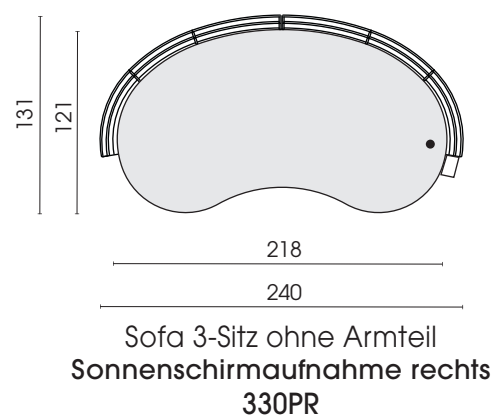
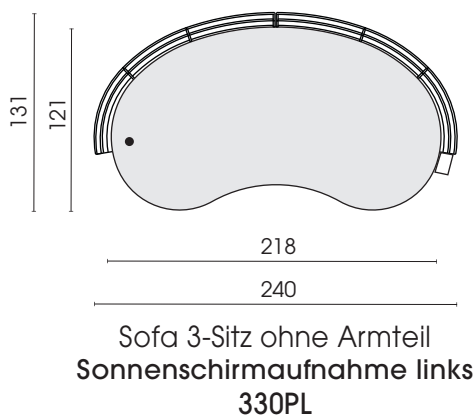
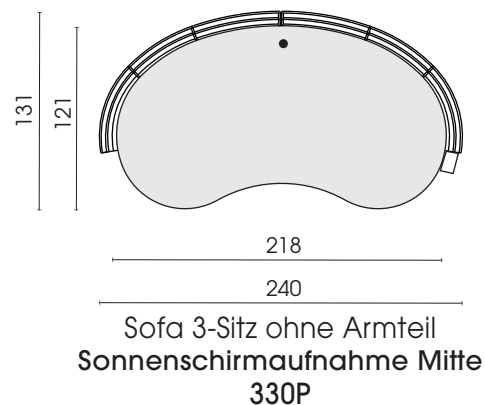
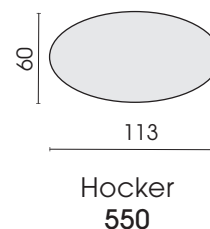
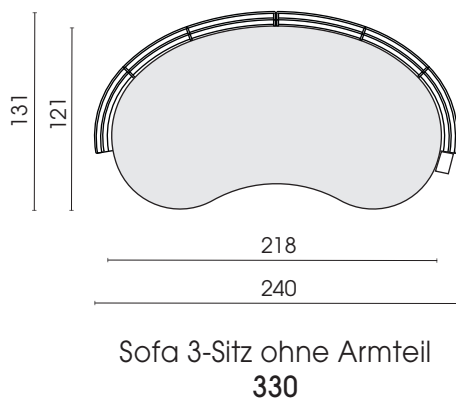
Modell OD1520 Lagoon ist auch als Indoorvariante erhältlich!

Informationen hierzu entnehmen Sie bitte der Produktinfo 1520 Lagoon.



▷ = Mögliche Anstellseite □ = Label

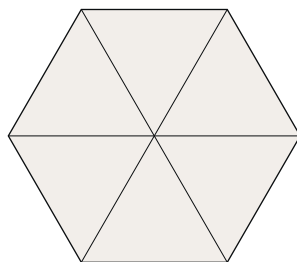
Outdoor Sofa



***Achtung! ø für Sonnenschirmaufnahme: bis 4 cm / Empfohlener ø, Sonnenschirm: 150-200 cm**

Jedes Möbel ist ein von Hand gefertigtes Unikat. Daher können Maßdifferenzen zu den hier angegebenen Größen entstehen. Ursachen sind: 1. unterschiedliche Bezugsmaterialien (Stoff, Leder), 2. Verarbeitung von Inlettmaten, 3. der Druck mit dem einzelne Typen zu Stellkombinationen verbunden werden, usw. Der Sitzkomfort von Teilen mit größerer Sitztiefe kann zu denen mit geringerer Tiefe differieren.

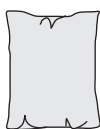
Sonnenschirm



190

Sonnenschirm, natur
 ø 190
P190

Outdoor Kissen



Funki S
Funktionskissen
 Outdoor
 (Spitzkissen)
 (Kaltnaht)
 62 x 78
OD582

Outdoor-Kissen
 (Spitzkissen)
 (Kaltnaht)
 80 x 52
OD919

Outdoor-Kissen
 (Spitzkissen)
 (Stoff)
 (Seiten: Biese)
 80 x 52
OD920

Outdoor-Kissen
 (Überwurfkissen)
 (Kaltnaht)
 70 x 60
OD955

Outdoor-Kissen
 (Überwurfkissen)
 KR (Keder-RV)
 70 x 60
OD955KR
 Keder-RV: wahlweise in
 den Farben
 Schwarz, Rot, Natur
 oder Hellgrau

Outdoor-Kissen
 (Spitzkissen)
 (Kaltnaht)
 60 x 40
OD967

Outdoor-Kissen
 (Spitzkissen)
 (Keder-RV)
 60 x 40
OD967KR
 Keder-RV: wahlweise in
 den Farben
 Schwarz, Rot, Natur
 oder Hellgrau

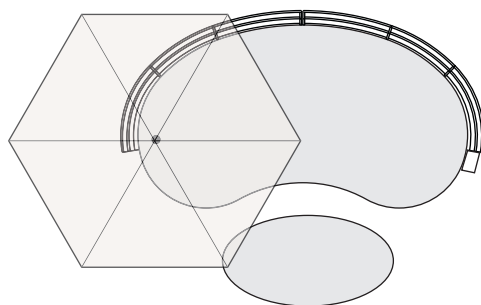
Schutzhüllen (Wasserfest):

Schutzhülle zu Typ 330 / 330P / 330PL / 330PR: SH330

Schutzhülle zu Typ 550F: SH550

Schutzhülle zu Typ P190: SHP190

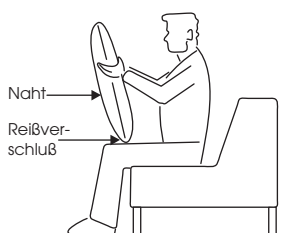
Stellkombi



- Typ 330PL
- Typ 550
- Typ P190

Jedes Möbel ist ein von Hand gefertigtes Unikat. Daher können Maßdifferenzen zu den hier angegebenen Größen entstehen. Ursachen sind:
 1. unterschiedliche Bezugsmaterialien (Stoff, Leder), 2. Verarbeitung von Inlettmaten, 3. der Druck mit dem einzelne Typen zu Stellkombinationen verbunden werden, usw. Der Sitzkomfort von Teilen mit größerer Sitztiefe kann zu denen mit geringerer Tiefe differieren.

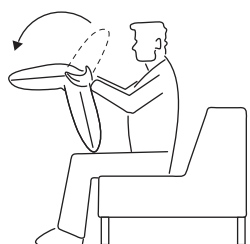
FUNKI - So funktioniert`s:



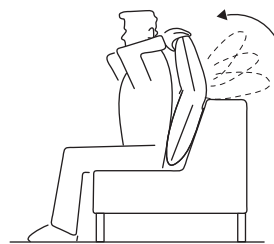
1. Fassen Sie das Kissen oben seitlich und stellen Sie das Kissen mit dem RV nach unten und mit der nahtlosen Seite vor sich auf die Oberschenkel.



2. Bewegen Sie den oberen Teil des Kissens nach vorne (auf sich zu) bis die Endstellung erreicht ist.



3. Jetzt können Sie den oberen Teil des Kissens nach hinten klappen bis das Kissenoberteil in der Nullstellung einrastet.



4. Platzieren Sie nun das Kissen in der gewünschten Position (z.B. im Rücken, nahtlose Seite vorne und RV unten). Sie können jetzt das Kissenoberteil je nach Belieben und Position in 16 verschiedene Raststellungen bringen indem Sie das Kissenoberteil langsam auf sich zu ziehen.